

JUDETUL IASI



ROMANIA

COMUNA TIBANA



FINANTATOR:

MINISTERUL DEZVOLTĂRII,
LUCRĂRILOR PUBLICE
ȘI ADMINISTRAȚIEI

Bd. Libertății, nr.16, Latura Nord,
sector 5, București
Cod poștal: 050706
Tel.: 0372 114 599
Fax: 0372 114 533
<https://investitii.mdlpa.ro>



BENEFICIAR:

Sat Tibana, Comuna Tibana, Judetul Iasi
Telefon: 0232-325900; Fax: 0232-325900
Cod postal: 707530; CF: 4540275
e-mail: comunatibana2016@gmail.com

CONTRACT:

Contract nr.: 9959/ 15.09.2023

DENUMIRE PROIECT:

Proiect nr.: 902 / 2023
MODERNIZARE DRUMURI
DE INTERES LOCAL IN
COMUNA TIBANA,
JUDETUL IASI

FAZA : Asistenta tehnica

PROIECTANT:

SIMPA Consult srl
IASI, Str. Pantelimon HALIPA, nr. 11K
Tel: 0372 77 554; e-mail: simpaconsult@gmail.com

Desenat:
ing. Oana RUCULCIUC

Proiectat:
ing. Dragoș BISOC

Studii topografice:
-puse la dispozitie
de catre beneficiar

Verificator tehnic autorizat MLPTL
ing. CERCEL C. FLORIN

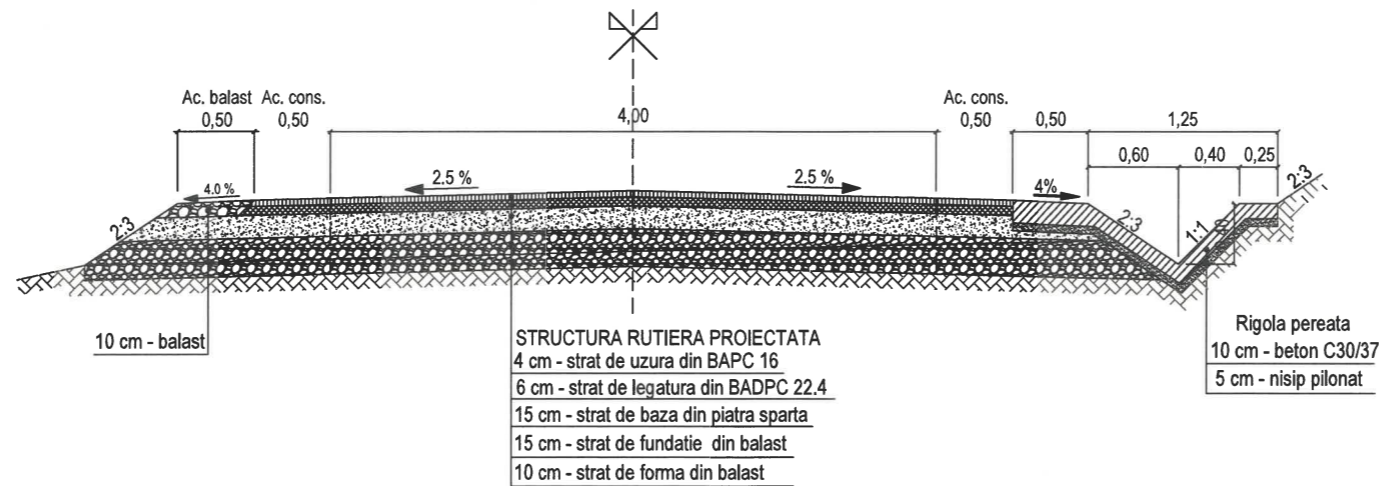
Scara verificare proiect: A4, B1, D

PROFIL TRANSVERSAL TIP

Scara: 1:50

FORMAT	COD	NUMAR	REVIZIE
A3	PTip	01.01	Rev.01

PROFIL TRANSVERSAL TIP 01.01
Scara 1:50
Se aplica pe:
DC 58 : km 0+000 - km 0+024





JUDETUL IASI
ROMANIA

COMUNA TIBANA

FINANTATOR:
MINISTERUL DEZVOLTĂRII, LUCRĂRILOR PUBLICE ȘI ADMINISTRAȚIEI
 Bd. Libertății, nr.16, Latura Nord, sector 5, București
 Cod poștal: 050706
 Tel.: 0372 114 599
 Fax: 0372 114 533
<https://investitii.mdlpa.ro>

programul național de investiții
ANGHEL SALIGNY

BENEFICIAR:
 Sat Tibana, Comuna Tibana, Judetul Iasi
 Telefon: 0232-325900; Fax: 0232-325900
 Cod postal: 707530; CF: 4540275
 e-mail: comunatibana2016@gmail.com

CONTRACT:
 Contract nr.: 9959/ 15.09.2023

DENUMIRE PROIECT:
 Proiect nr.: 902 / 2023
MODERNIZARE DRUMURI DE INTERES LOCAL IN COMUNA TIBANA, JUDETUL IASI
 FAZA : Asistenta tehnica

PROIECTANT:

SIMPA Consult srl
 IASI, Str. Pantelimon HALIPA, nr. 11K
 Tel./fax:0232.277.581,e-mail: simpaconsult@gmail.com

Sef PROIECT: ing. Mihaela IONESCU
 Desenat: ing. Oana RUCULCIUC

Proiectat: ing. Dragoș BISOȘ
 Studii topografice: puse la dispozitie de catre beneficiar

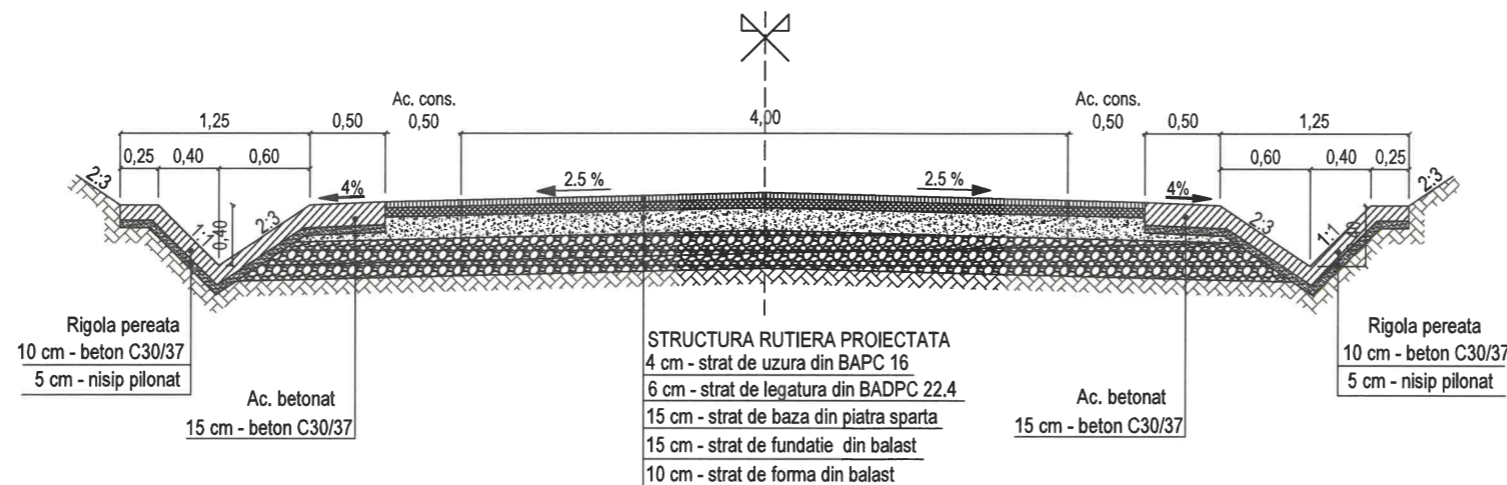
Verificator tehnic autorizat MLPTL
 ing. CERCEL C. FLORIN



Scara: 1:50

FORMAT	COD	NUMAR	REVIZIE
A3	PTip	01.02	Rev.01

PROFIL TRANSVERSAL TIP 01.02
 Scara 1:50
 Se aplica pe:
 DC 58 : km 0+024 - km 0+523



PROFIL TRANSVERSAL TIP



FINANTATOR:
MINISTERUL DEZVOLTĂRII, LUCRĂRILOR PUBLICE ȘI ADMINISTRAȚIEI
 Bd. Libertății, nr.16, Latura Nord, sector 5, București
 Cod poștal: 050706
 Tel.: 0372 114 599
 Fax: 0372 114 533
<https://investitii.mdlpa.ro>
 programul național de investiții
ANGHEL SALIGNY

BENEFICIAR:
 Sat Tibana, Comuna Tibana, Judetul Iasi
 Telefon: 0232-325900; Fax: 0232-325900
 Cod postal: 707530; CF: 4540275
 e-mail: comunatibana2016@gmail.com

CONTRACT:
 Contract nr.: 9959/ 15.09.2023

DENUMIRE PROIECT:
 Proiect nr.: 902 / 2023
MODERNIZARE DRUMURI DE INTERES LOCAL IN COMUNA TIBANA, JUDETUL IASI
 FAZA : Asistenta tehnica

PROIECTANT:

SIMPA Consult srl
 IASI, Str. Pantelimon HALIPA, nr. 11K
 Tel./fax: 0232.277.581, e-mail: simpaconsult@gmail.com

Set PROIECT: Desenat:
 Ing. Mihaela IONESCU Ing. Oana RUCULCIUC

Proiectat: Studii topografice:
 Ing. Deacon BISOC -puse la dispozitie de catre beneficiar

Verificator tehnic autorizat MLPTL
 Ing. CERCELUȘ FLORIN



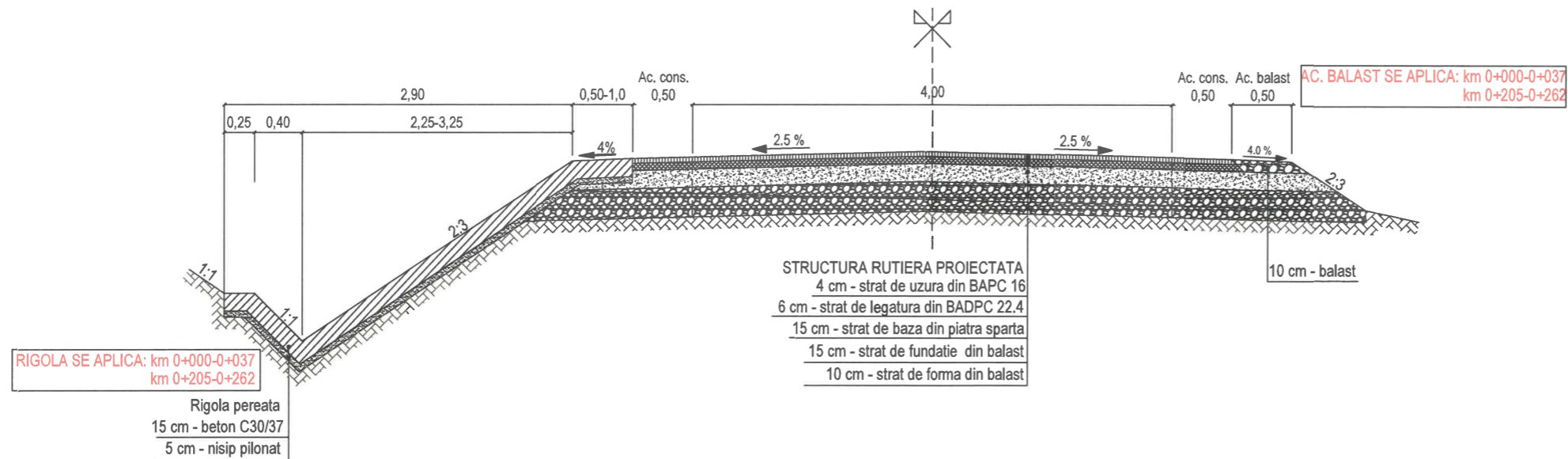
Cerințe tehnice proiect: A4, B2, D

PROFIL TRANSVERSAL TIP

Scara: 1:50

FORMAT	COD	NUMAR	REVIZIE
A3	PTip	02.01	Rev.01

PROFIL TRANSVERSAL TIP 02.01
 Scara 1:50
 Se aplica pe:
 DC296+DC99+DC535+DC542+DC549 : km 0+021 - km 0+037
 km 0+205 - km 0+262



Parapet metalic de tip semigreu
 SE APLICA CONFORM TABEL



Drumuri modernizate	Pozitii kilometrice (inceput-sfarsit)	Parte(stg/dr)	Lungime totala domeniu de aplicare (ml)	Parapet protectie normala (semigreu)
DC286	0+036 - 0+040	stg+dr	2x4.0=8.0	N2
	0+045 - 0+049	stg+dr	2x4.0=8.0	
	0+301 - 0+418	stg	117.0	
	0+424 - 0+797	stg	373.0	
DC535	2+163 - 2+179	stg+dr	2x10.0=20.0	
	2+387 - 2+571	stg	184.0	
	2+689 - 2+730	stg	41.0	
	2+730 - 2+829	stg	99.0	
DC542	2+749 - 2+829	dr	74.0	
	3+064 - 3+076	stg+dr	2x12.0=24.0	
DC549	4+055 - 4+083	stg+dr	2x28.0=56.0	
	4+239 - 4+251	stg	12.0	
	4+238 - 4+258	dr	20.0	



FINANTATOR:
MINISTERUL DEZVOLTĂRII, LUCRĂRILOR PUBLICE ȘI ADMINISTRAȚIEI
 Bd. Libertății, nr.16, Latura Nord, sector 5, București
 Cod poștal: 050706
 Tel.: 0372 114 599
 Fax: 0372 114 533
<https://investitii.mdipa.ro>
 programul național de investiții
ANGHEL SALIGNY

BENEFICIAR:
 Sat Tibana, Comuna Tibana, Judetul Iasi
 Telefon: 0232-325900; Fax: 0232-325900
 Cod postal: 707530; CF: 4540275
 e-mail: comunatibana2016@gmail.com

CONTRACT:
 Contract nr.: 9959/ 15.09.2023

DENUMIRE PROIECT:
 Proiect nr.: 902 / 2023
 MODERNIZARE DRUMURI DE INTERES LOCAL IN COMUNA TIBANA, JUDETUL IASI

FAZA : Asistenta tehnica

PROIECTANT:
SIPA CONSULT SRL
 IASI, Str. Pantelimon HALIPA, nr. 11K
 Tel./fax: 0232.277.581, e-mail: sipaconsult@gmail.com

Șef PROIECT: ing. Mihaela IONESCU
 Desenat: ing. Oana RUCULCIUC

Proiectat: ing. Dragos BISOC
 Studii topografice: -puse la dispozitie de catre beneficiar

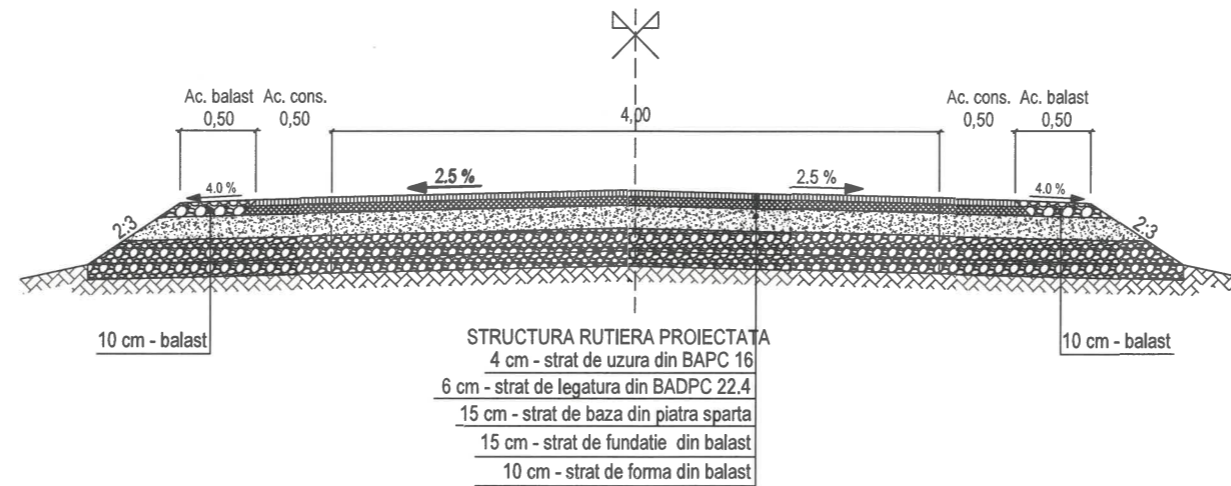
Verificator tehnic autorizat MLPTL
 ing. CERCEȘ C. FLORIN

Cerinte Verificare proiect: A4, B2, D
 B2, D2

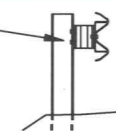
PROFIL TRANSVERSAL TIP

FORMAT	COD	NUMAR	REVIZIE
A3	PTip	02.02	Rev.01

PROFIL TRANSVERSAL TIP 02.02
 Scara 1:50
 Se aplica pe:
 DC296+DC99+DC535+DC542+DC549: km 0+037 - km 0+100
 km 0+157 - km 0+205



Parapet metallic de tip semigreu
 SE APLICA CONFORM TABEL



Drumuri modernizate	Pozitii kilometrice (inceput-sfarsit)	Parte(stg/dr)	Lungime totala domeniu de aplicare (ml)	Parapet protectie normala (semigreu)
DC296	0+036 - 0+040	stg+dr	2x4.0=8.0	N2
	0+045 - 0+049	stg+dr	2x4.0=8.0	
	0+301 - 0+418	stg	117.0	
	0+424 - 0+797	stg	373.0	
DC535	2+163 - 2+179	stg+dr	2x10.0=20.0	
	2+387 - 2+571	stg	184.0	
	2+689 - 2+730	stg	41.0	
	2+730 - 2+829	stg	99.0	
DC542	2+749 - 2+829	dr	74.0	
	3+064 - 3+076	stg+dr	2x12.0=24.0	
DC549	4+055 - 4+083	stg+dr	2x28.0=56.0	
	4+239 - 4+251	stg	12.0	
	4+238 - 4+258	dr	20.0	





FINANTATOR:
MINISTERUL DEZVOLTĂRII, LUCRĂRIILOR PUBLICE ȘI ADMINISTRAȚIEI
 Bd. Libertății, nr.16, Latura Nord, sector 5, București
 Cod poștal: 050706
 Tel.: 0372 114 599
 Fax: 0372 114 533
<https://investitii.mdlpa.ro>
 programul național de investiții
ANGHEL SALIGNY

BENEFICIAR:
 Sat Tibana, Comuna Tibana, Judetul Iasi
 Telefon: 0232-325900; Fax: 0232-325900
 Cod postal: 707530; CF: 4540275
 e-mail: comunatibana2016@gmail.com

CONTRACT:
 Contract nr.: 9959/ 15.09.2023

DENUMIRE PROIECT:
 Proiect nr.: 902 / 2023
MODERNIZARE DRUMURI DE INTERES LOCAL IN COMUNA TIBANA, JUDEȚUL IASI
 FAZA : Asistenta tehnica

PROIECTANT:

SIMPA Consult srl
 IASI, Str. Pantelimon HALIPA, nr. 11K
 Tel./fax: 0232.277.581, e-mail: simpaconsult@gmail.com

Sef PROIECT: ing. Mihaela IONESCU
 Desenat: ing. Oana RUCULCIUC

Proiectat: ing. Dragoș BISOIU
 Studii topografice: puse la dispozitie de catre beneficiar

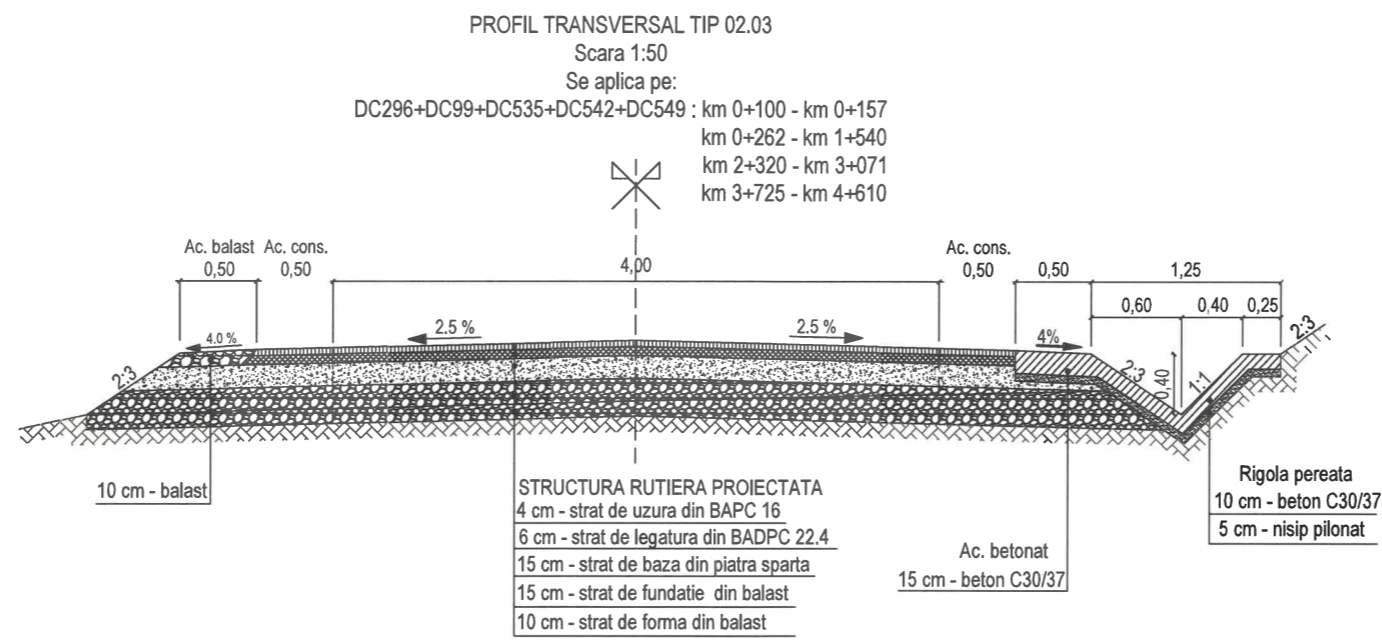
Verificat tehnic autorizat MLPTL
 ing. CERCEL G. FLORIN

Seria de proiect: A4, B1, D

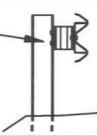
PROFIL TRANSVERSAL TIP

Scara: 1:50

FORMAT	COD	NUMAR	REVIZIE
A3	PTip	02.03	Rev.01



Parapet metalic de tip semigreu
 SE APLICA CONFORM TABEL



Drumuri modernizate	Pozitii kilometrice (inceput-sfarsit)	Parte(stg/dr)	Lungime totala domeniu de aplicare (ml)	Parapet protectie normala (semigreu)
DC296	0+036 - 0+040	stg+dr	2x4.0=8.0	N2
	0+045 - 0+049	stg+dr	2x4.0=8.0	
	0+301 - 0+418	stg	117.0	
	0+424 - 0+797	stg	373.0	
DC536	2+163 - 2+179	stg+dr	2x10.0=20.0	
	2+387 - 2+571	stg	184.0	
	2+689 - 2+730	stg	41.0	
DC542	2+730 - 2+829	stg	93.0	
	2+749 - 2+829	dr	74.0	
	3+064 - 3+076	stg+dr	2x12.0=24.0	
DC549	4+055 - 4+083	stg+dr	2x28.0=56.0	
	4+239 - 4+251	stg	12.0	
	4+239 - 4+258	dr	20.0	



FINANTATOR:
MINISTERUL DEZVOLTĂRII, LUCRĂRILOR PUBLICE ȘI ADMINISTRAȚIEI
 Bd. Libertății, nr.16, Latura Nord, sector 5, București
 Cod poștal: 050706
 Tel.: 0372 114 599
 Fax: 0372 114 533
<https://investitii.mdpa.ro>
 programul național de investiții
ANGHEL SALIGNY

BENEFICIAR:
 Sat Tibana, Comuna Tibana, Judetul Iasi
 Telefon: 0232-325900; Fax: 0232-325900
 Cod postal: 707530; CF: 4540275
 e-mail: comunatibana2016@gmail.com

CONTRACT:
 Contract nr.: 9959/ 15.09.2023

DENUMIRE PROIECT:
 Proiect nr.: 902 / 2023
MODERNIZARE DRUMURI DE INTERES LOCAL IN COMUNA TIBANA, JUDETUL IASI
 FAZA : Asistenta tehnica

PROIECTANT:

SIMPA Consult srl
 IASI, Str. Pantelimon HALIPA, nr. 11K
 Tel./fax:0232.277.581,e-mail: simpaconsult@gmail.com

Șef PROIECT: ing. Mihaela IONESCU
 Desenat: ing. Oana RUCULCIUC

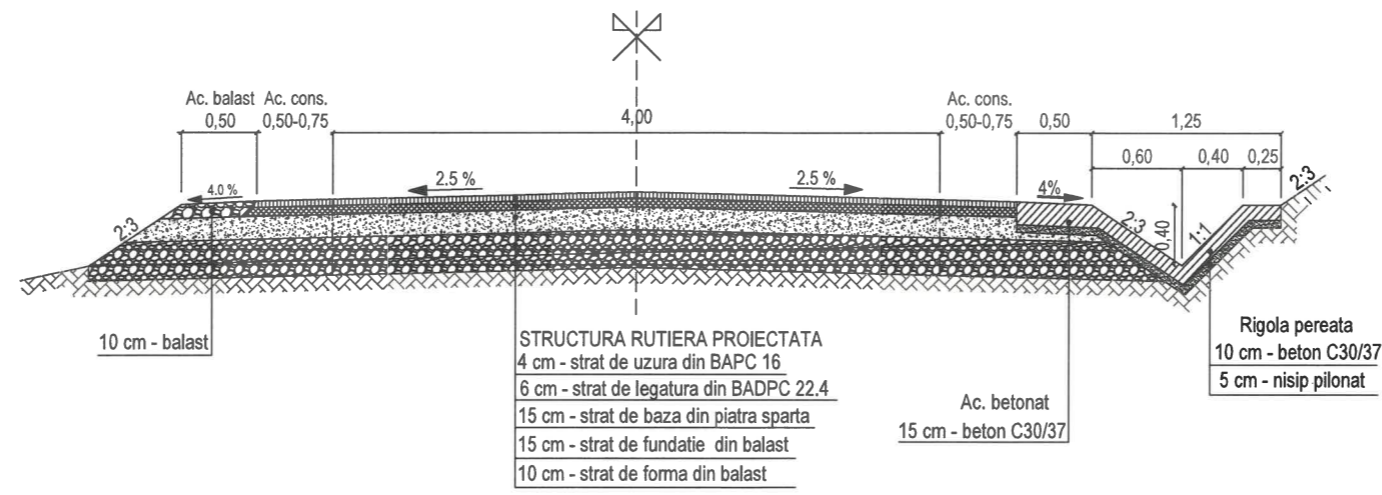
Proiectat: ing. Dragos BISO
 Studii topografice: puse la dispozitie de catre beneficiar

Verificator tehnic autorizat MPTL
 ing. CERCEL C. FLORIN

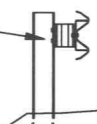
Șeful biroului de proiectare: ing. CERCEL C. FLORIN
 Verificator tehnic autorizat MPTL
 ing. CERCEL C. FLORIN

Șeful biroului de proiectare: ing. CERCEL C. FLORIN
 Verificator tehnic autorizat MPTL
 ing. CERCEL C. FLORIN

PROFIL TRANSVERSAL TIP 02.04
 Scara 1:50
 Se aplica pe:
 DC296+DC99+DC535+DC542+DC549 : km 1+540 - km 2+320



Parapet metalic de tip semigreu
 SE APLICA CONFORM TABEL



Drumuri modernizate	Pozitii kilometrice (inceput-sfarsit)	Parte(stg/dr)	Lungime totala domeniu de aplicare (ml)	Parapet protectie normala (semigreu)
DC296	0+036 - 0+040	stg+dr	2x4.0=8.0	N2
	0+045 - 0+049	stg+dr	2x4.0=8.0	
	0+301 - 0+418	stg	117.0	
	0+424 - 0+797	stg	373.0	
DC535	2+163 - 2+179	stg+dr	2x10.0=20.0	
	2+387 - 2+571	stg	184.0	
	2+689 - 2+730	stg	41.0	
DC542	2+730 - 2+829	stg	99.0	
	2+749 - 2+829	dr	74.0	
	3+064 - 3+076	stg+dr	2x12.0=24.0	
DC549	4+055 - 4+083	stg+dr	2x28.0=56.0	
	4+239 - 4+251	stg	12.0	
	4+238 - 4+258	dr	20.0	



Scara:1:50

FORMAT	COD	NUMAR	REVIZIE
A3	PTip	02.04	Rev.01



JUDETUL IASI
ROMANIA

COMUNA TIBANA

FINANTATOR:
MINISTERUL DEZVOLTĂRII, LUCRĂRILOR PUBLICE ȘI ADMINISTRAȚIEI
 Bd. Libertății, nr.16, Latura Nord, sector 5, București
 Cod poștal: 050706
 Tel.: 0372 114 599
 Fax: 0372 114 533
<https://investitii.md/pa.ro>

programul național de investiții
ANGHEL SALIGNY

BENEFICIAR:
 Sat Tibana, Comuna Tibana, Judetul Iasi
 Telefon: 0232-325900; Fax: 0232-325900
 Cod postal: 707530; CF: 4540275
 e-mail: comunatibana2016@gmail.com

CONTRACT:
 Contract nr.: 9959/ 15.09.2023

DENUMIRE PROIECT:
 Proiect nr.: 902 / 2023
MODERNIZARE DRUMURI DE INTERES LOCAL IN COMUNA TIBANA, JUDETUL IASI

FAZA : Asistenta tehnica

PROIECTANT:

SMA SIMPA Consult srl
 IASI, Str. Pantelimon HALIPA, nr. 11K
 Tel./fax:0232.277.581,e-mail: simpaconsult@gmail.com

Șef PROIECT: ing. Mihaela IONESCU
 Desenat: ing. Oana RUCULCIUC

Proiectat: ing. Dragoș BISOC
 Studii topografice: puse la dispoziție de către beneficiar

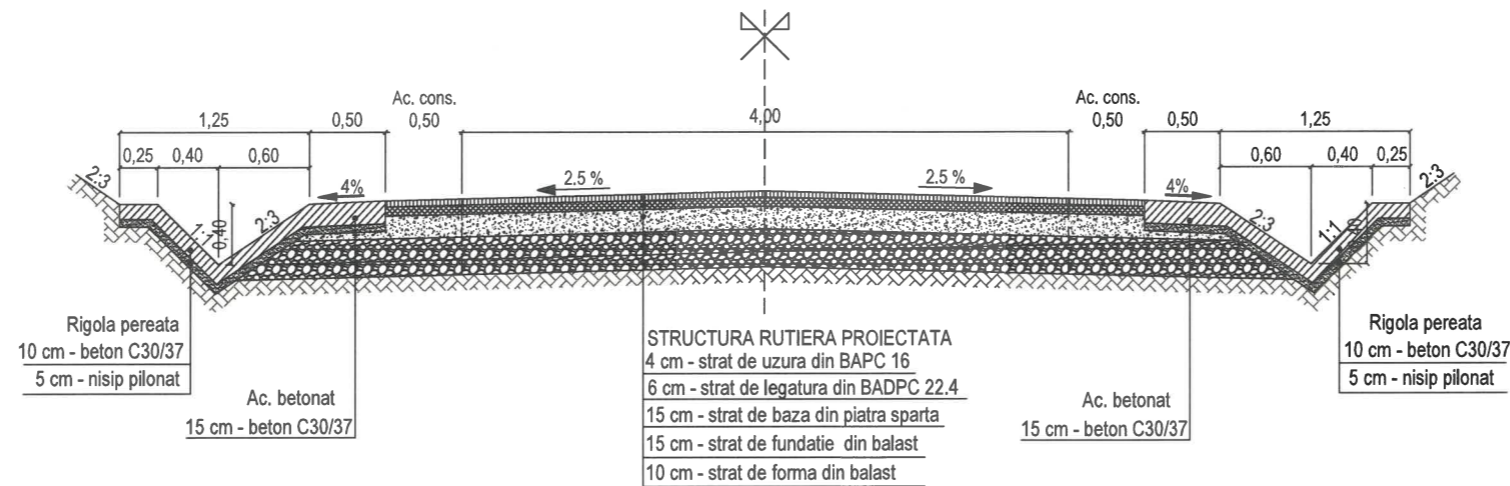
Verificator tehnic autorizat MLPTL
 ing. CERCEL C. FLORIN

Geniul verificare proiect: A4, B2, D

PROFIL TRANSVERSAL TIP

Scara: 1:50	0	5	10	25
FORMAT: A3	COD: PTip	NUMAR: 02.05	REVIZIE: Rev.01	

PROFIL TRANSVERSAL TIP 02.05
 Scara 1:50
 Se aplica pe:
 DC296+DC99+DC535+DC542+DC549 : km 3+071 - km 3+725



Parapet metallic de tip semigreu
 SE APLICA CONFORM TABEL



Drumuri modernizate	Pozitii kilometrice (inceput-sfarsit)	Parte(stg/dr)	Lungime totala domeniu de aplicare (ml)	Parapet protectie normala (semigreu)
DC286	0+036 - 0+040	stg+dr	2x4.0=8.0	N2
	0+045 - 0+049	stg+dr	2x4.0=8.0	
	0+301 - 0+418	stg	117.0	
	0+424 - 0+797	stg	373.0	
DC535	2+163 - 2+179	stg+dr	2x10.0=20.0	
	2+387 - 2+571	stg	184.0	
	2+689 - 2+730	stg	41.0	
	2+730 - 2+829	stg	93.0	
DC542	2+749 - 2+829	dr	74.0	
	3+064 - 3+076	stg+dr	2x12.0=24.0	
	4+055 - 4+083	stg+dr	2x28.0=56.0	
DC549	4+239 - 4+251	stg	12.0	
	4+238 - 4+258	dr	20.0	

